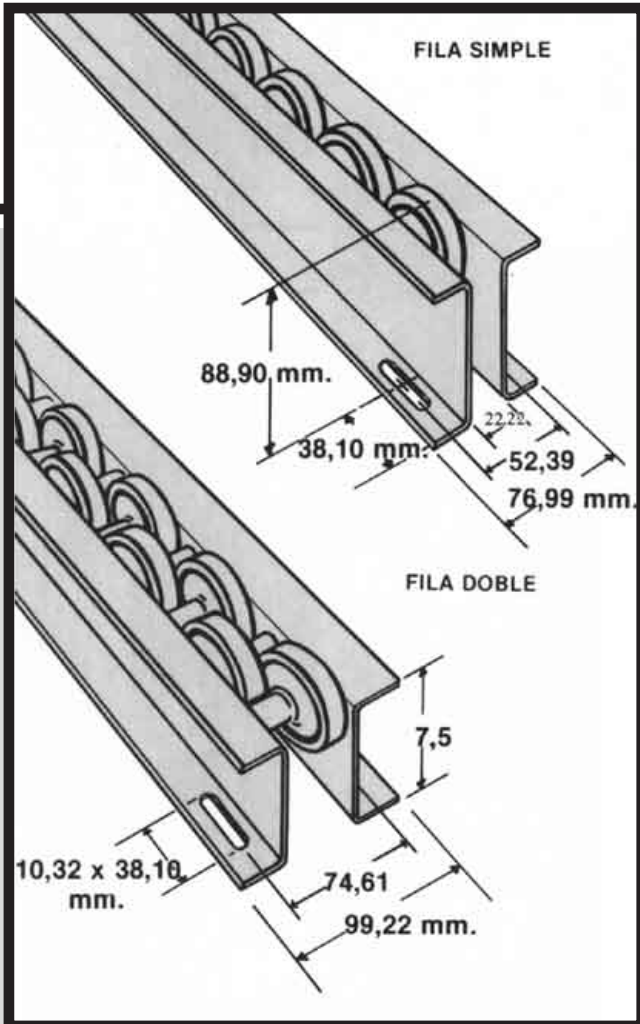
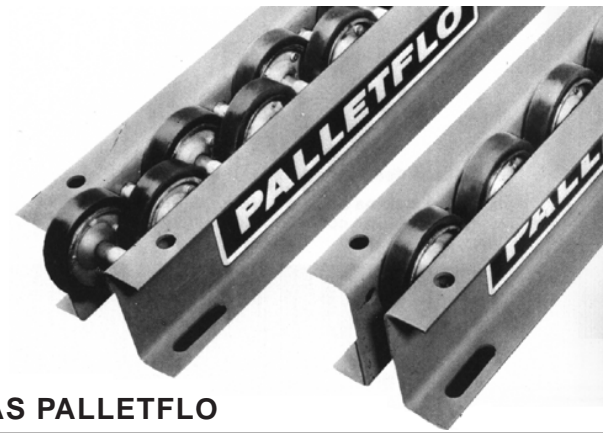


SISTEMA ACTIVO DE ALMACENAJES



RIELES Y RUEDAS PALLETFLO

Dos hileras simples de rieles son usualmente suficientes para la mayoría de las plataformas comunes de madera.

Las de doble hilera son usadas para las plataformas cuya medida transversal inferior no sea suficientemente amplia (menos de 115 mm.).

El espacio de 38 mm. es a veces necesario para mantener a la rueda presionada dentro de la recomendación designada de 36 kg/ruedas.

Generalmente este es el caso cuando la carga de las tarimas es poco angosta. Una fórmula simplificada para determinar el espacio máximo de la rueda en el sistema de 2 rieles es:

Espacio

$$\frac{\text{Suma ancho tablas base(mm)} \times 72 \text{ kg.}}{\text{carga (kg.)}}$$

CAPACIDAD DE CARGA SOBRE LOS RIELES

COMUN Para cargas totales de hasta 4100 libras sobre 2 rieles con una distancia de 5"

PESADO Para cargas de más de 6200 libras.

EL TIPO DE TRES RUEDAS

- a) Temperatura general del almacén entre 10,7°C a 32,6°C
- c) Temperatura de un cuart frío entre -4,6°C a 5,33°C
- f) Heladera (freezer) entre -6,7°C a -17,8°C.

