
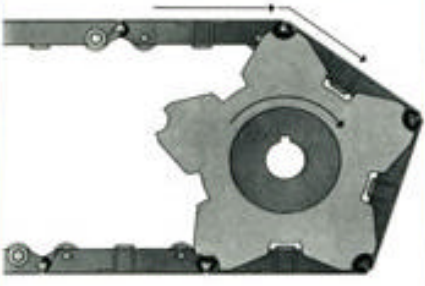

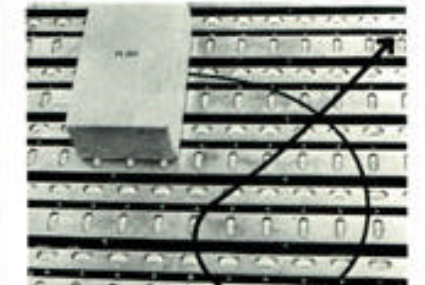






Weitere neuartige Fördermittel aus dem Lizenzprogramm der BAAS GmbH:

| | | |
|---|---|--|
|  |  | <p>Armorbelt - kettenloser Band-Platten-Förderer in Normbauweise. Hitzebeständig, hohe Belastbarkeit, geringe Abnutzung.</p> |
|  |  | <p>Allweg-Röllchen für Sortier- und Verteilertische</p> |
|  |  | <p>Schmalriemen-Förderer als Hängeförderer oder als Transportband</p> |
|  |  | <p>Raumsparende Senkrechtförderer mit automatischer Entnahme und Beschickung</p> |

Fordern Sie Spezial-Informationsmaterial an



BAAS GmbH Maschinenfabrik • 2 Wedel/Holst. • Telefon (04103) 6031 • Telex 2189529